

ABE – L’octroi et le suivi des prêts

Grâce à une longue tradition de solutions innovatives pour les applications dans le secteur du crédit, FERNBACH offre un système modulaire qui couvre toute la chaîne des processus de crédit, y compris la demande de prêt, la gestion, la tenue de compte, la comptabilité, la gestion bancaire, la communication financière et l’optimisation des opérations.

Cette solution peut être installée et mise en production dans son ensemble, donc en une seule fois, ou en plusieurs modules. Le principal avantage réside dans le fait que le client commence par le module qui a été développé sur mesure pour répondre à ses exigences. De cette manière, l’infrastructure existante est améliorée et optimisée.

Dans les plus brefs délais, les valeurs ajoutées considérables sont obtenues sans la mise en place d’un projet de grande échelle et à un coût raisonnable. À un moment plus tard quand le client le juge utile, d’autres modules peuvent être ajoutés successivement.

En conséquence, FERNBACH aide ses clients à répondre aux exigences des nouvelles directives de l’ABE sur l’octroi et le suivi des prêts.

Directives sur l’octroi et le suivi des prêts

Les lignes directrices de l’ABE sur l’octroi et le suivi des prêts (EBA/GL/2020/06) introduisent des exigences pour l’évaluation de la solvabilité de l’emprunteur.

L’objectif de ces directives consiste à l’octroi des crédits de qualité supérieure afin de réduire la probabilité que de nouveaux prêts deviennent des prêts non performants à l’avenir.

À cette fin, ces lignes directrices précisent les procédures de gouvernance en ce qui concerne les processus d’octroi de crédit et le suivi des facilités de crédit tout au long du cycle de vie.

Conformité et obligations de déclaration Section 1	Sujet, portée et définitions Section 2
Mise en œuvre Section 3	Exigences de gouvernance Sections 4
Procédures de l’octroi des prêts Section 5	Établissement des prix Section 6
Garanties Section 7	Cadre de surveillance Section 8

La mise en œuvre des sections 4 à 8 est étroitement liée aux systèmes informatiques :

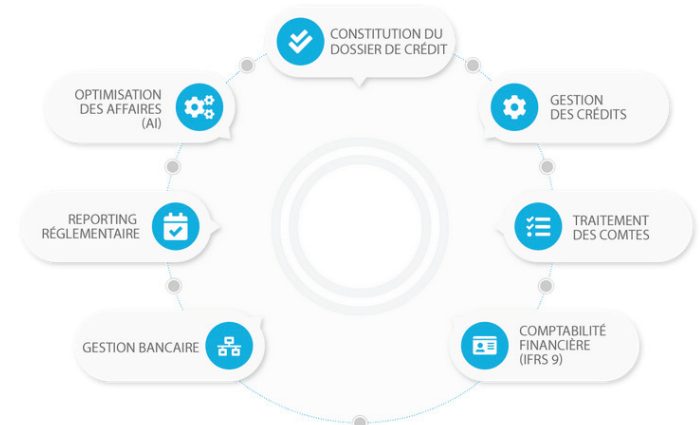
- L’élucidation de gouvernance interne et du cadre de surveillance concernant l’octroi des crédits et décisions de

crédit sur la base des exigences dans les directives ABE sur la gouvernance interne (Section 4) ;

- Détermination des exigences sur la saisie des informations et des données de l’emprunteur, la documentation et les exigences sur l’évaluation de la solvabilité de l’emprunteur (Section 5) ;
- Présentation des déclarations prudentielles sur l’établissement des prix des prêts fondé sur le risque (Section 6) ;
- Instructions concernant les approches de l’évaluation des sûretés pour les biens immobiliers et mobiliers au moment de l’octroi du prêt ainsi que la surveillance et l’évaluation de la sûreté (Section 7) ; et
- Définition des exigences relatives à la surveillance permanente du risque de crédit et de l’exposition de crédit, y compris les évaluations de la solvabilité des emprunteurs professionnels (Section 8).

Les principales lignes directrices comprennent la définition des exigences relatives à l’évaluation de la solvabilité des emprunteurs ainsi que la collecte des informations et des données aux fins de la prise de décision en matière de crédit et de l’évaluation du risque de crédit.

Quel que soit le modèle commercial et la procédure de l’établissement financier concernant l’ajustement du risque, FlexFinance fournit les applications destinées aux étapes différentes du cycle de vie d’un prêt, dont la performance couvre les principaux aspects des lignes directrices.



Exigences en matière de données

Les données, qui doivent être recueillies dans le cadre de l’octroi et du suivi permanent des prêts, sont disponibles sous forme numérique dans le logiciel FlexFinance. En plus de l’ensemble de données précisé dans l’annexe 2 des lignes directrices, toutes les informations concernant la relation client individuelle sont disponibles. Cela comprend une vue d’ensemble du risque de crédit qui est lié au client individuel et aux entités économiques auxquelles le client appartient. Des observations sur l’historique de remboursement et des prévisions des habitudes de paiement à l’avenir, les connaissances tirées des mesures visant à améliorer la qualité du crédit (« surveillance des mesures de renégociation ») ainsi que l’appétit pour le risque de crédit des expositions au risque de crédit présentant des caractéristiques comparables sont précisés aussi.

ABE – L'octroi et le suivi des prêts

Grâce à cette vue intégrée des données et leur disponibilité "sur demande", FlexFinance satisfait aux exigences de l'ABE relatives aux systèmes informatiques.

Processus/flux de travail

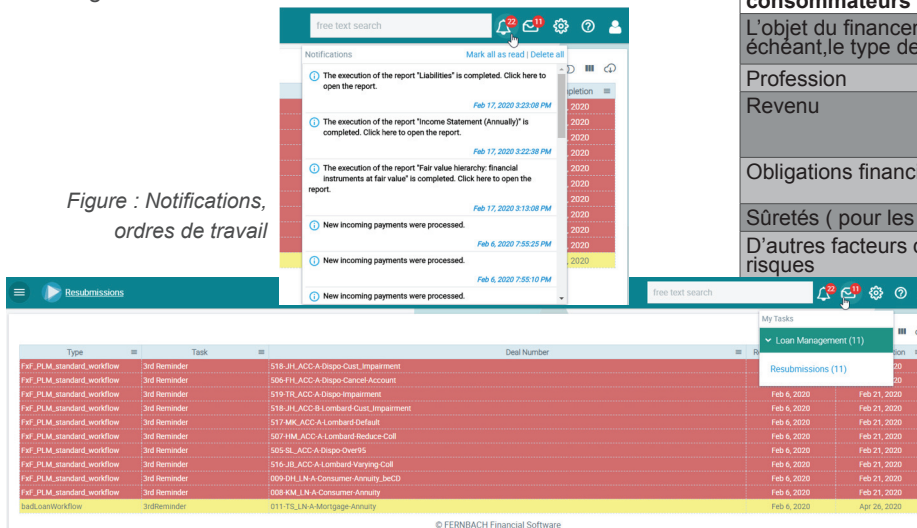
FlexFinance fournit des processus et des flux de travail configurables afin de faciliter le traitement des prêts tout au long du cycle de vie. On peut suivre des processus de prise de décision en matière de crédit: Tous les éléments impliqués dans la décision: personne associée à la prise de décision, la date et l'heure et la base de données. Les processus, qui sont visés à l'identification d'une détérioration imminente de la qualité du crédit, surveillent les indicateurs clés et les seuils associés. Les listes d'observations, listes de tâches, notifications et ressoumissions aident l'organisation dans les services spécialisés. L'efficacité des processus est améliorée grâce au haut degré d'automatisation.

Décision de crédit

L'ABE définit les critères spécifiques pour l'octroi des prêts aux consommateurs et aux entreprises dans les lignes directrices. L'application « FlexFinance Decision Engine » relie les processus/flux de travail aux critères définis par l'ABE. De cette manière, le logiciel facilite les processus automatiques de décision en matière de crédit afin d'éviter des retards coûteux, de réduire les coûts d'exploitation et de mise en œuvre les exigences légales rigoureusement détaillées.

En outre, le logiciel FlexFinance fournit la probabilité de défaut attendue pour les décisions de crédit, qui est fondée sur les anciennes informations sur la défaillance pour les prêts présentant des facteurs de risque comparables et qui tient compte des scénarios macroéconomiques, pondérés en fonction des probabilités.

Figure : Notifications, ordres de travail



L'octroi des prêts aux consommateurs	L'octroi des prêts aux entreprises
L'objet du financement, le cas échéant, le type de produit	L'objet du financement, le cas échéant, le type de produit
Profession	Revenu et flux de trésorerie
Revenu	Situation financière et engagements, y compris des actifs cédés et des passifs éventuels
Obligations financières	Modèle commercial et structure d'entreprise
Sûretés (pour les prêts garantis)	Plans d'affaires
D'autres facteurs d'atténuation des risques	Projections financières
	Sûretés (pour les prêts garantis)
	D'autres facteurs d'atténuation des risques, si disponibles
	Type de produit spécifique légal Documentation (par ex. permis, contrats)

Tableau : Paramètres ABE concernant les décisions de crédit

Sur la base de ces outils, FlexFinance aide à la mise en œuvre du modèle de « 3 lignes de défense » qui est défini par l'ABE dans l'annexe 3.

Dans cette approche, un élément est responsable des risques de crédit et de la gestion du risque de crédit au moment où il se présentent.

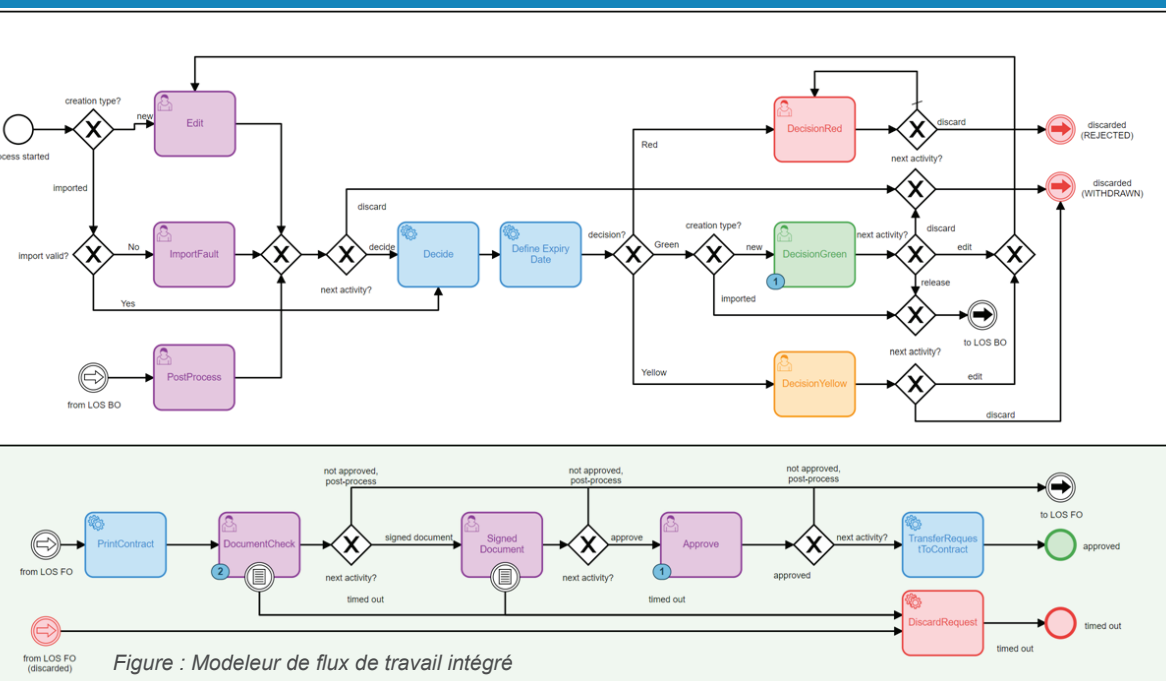


Figure : Modeleur de flux de travail intégré

Un autre élément est responsable du contrôle des processus impliqués dans la prise en charge et la gestion du risque de crédit et de la mise en œuvre des mesures de gestion du risque et de conformité.

Un troisième élément est consacré aux activités de suivi régulier pour assurer la stabilité et l'efficacité du cadre de suivi du risque de crédit et pour examiner les activités des autres rôles.

ABE – L'octroi et le suivi des prêts

Surveillance du crédit

FlexFinance permet la surveillance des risques de crédit sous diverses perspectives. D'une part, l'appétit pour le risque de crédit dans les différents segments est surveillé par le biais des probabilités de défaut et des pertes sur les crédits attendues. Les pertes attendues sur les crédits peuvent être simulées dans des scénarios macroéconomiques différents. On peut considérer les pertes attendues sur les crédits du point de vue des segments ainsi que des prêts individuels.

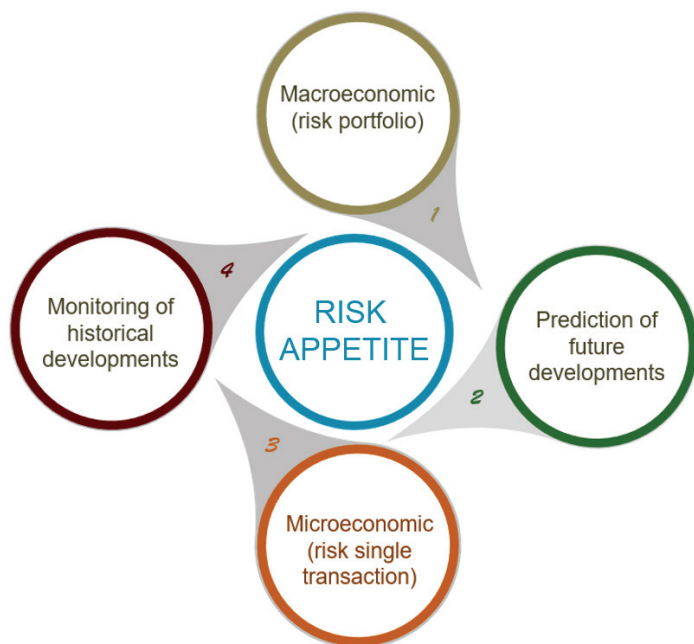


Figure : Prédiction de l'appétit pour le risque de crédit en fonction des paramètres macroéconomiques et microéconomiques

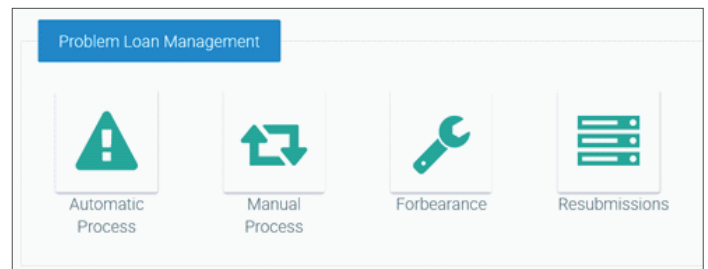
D'autre part, des habitudes de paiement peuvent être surveillées au niveau microéconomique. FlexFinance fournit une gestion globale des prêts non performants qui comprend, entre autres, les fonctions suivantes :

- Traitement des prêts non performants à l'aide des flux de travail
- Un système de rappel flexible fondé sur les critères essentiels quantitatifs et qualitatifs
- Soutien des mesures de renégociation et la caractérisation des prêts renégociés
- Caractérisation des prêts non performants

Une application « alerte précoce » fondée sur l'intelligence artificielle, analyse et prévoit les habitudes de paiement. Grâce à l'identification précoce de la détérioration de la qualité du crédit, cette application peut mettre en œuvre les flux de travail afin de déclencher des contre-mesures adéquates et d'éviter les pertes sur les crédits.

Dans ce contexte, la réponse à la question principale posée par l'analyste-crédit est donnée :

Le prêt est en arriéré depuis 25 jours. Quelle est la probabilité que le prêt soit bientôt en défaut ?



Deal id	Customer	Dunning level	Receivables due	Days past due	Defaulted payments
001-FK.LN-A-Consumer-Annuit	Felix Klein				
002-CB.LN-A-Consumer-Annuit	Claudia Becker				
003-MBL.LN-A-Consumer-Annuit	Monika Bach	LEVEL_01	357,89	12	1
004-MBL.LN-A-Consumer-Annuit	Mathias Hoffmann				
005-DL.LN-A-Consumer-Annuit	Dieter Lehner				
006-UE.LN-A-Consumer-Annuit	Ulrike Eiffel				
007-JS.LN-A-Consumer-Annuit	Jörg Schulz	LEVEL_03	2,053,78	59	2
008-KM.LN-A-Consumer-Annuit	Karsten Müller	LEVEL_04	3,707,84	119	4
009-DH.LN-A-Consumer-Annuit	Daniel Heid	LEVEL_04	3,761,94	199	6
010-KP.LN-A-Mortgage-Annuit	Karl Peters				
011-TS.LN-A-Mortgage-Annuit	Tobias Schwarz	LEVEL_04	5,081,24	106	
012-SB.LN-A-Mortgage-Annuit	Sarah Berg				
050-RB.LN-A-Mortgage-Annuit	Rüdiger Hauser				
051-FK.LN-A-Mortgage-Annuit	Petra Kaiser				
052-JWL.LN-A-Mortgage-Annuit	Johannes Wasser				

Sûretés

Les sûretés peuvent être attribuées aux promesses de crédit et/ou aux prélèvements. On peut utiliser les flux de travail et les resoumissions pour l'évaluation première et la mise à jour de l'évaluation des sûretés.

L'évaluation des sûretés est liée à un évaluateur interne ou externe. Une base de données peut être réalisée pour chaque responsable où les informations sur son indépendance, sa gamme de services, des conflits d'intérêt possibles et des informations complémentaires peuvent être sauvegardées.

Selon les lignes directrices ABE, les demandes d'évaluation sont déclenchées périodiquement ou lorsque la qualité du crédit se détériore. En outre, dès que la qualité de crédit des emprunteurs se détériore de manière significative, une nouvelle évaluation des sûretés peut être déclenchée et le délai de liquidation peut être actualisé.

On peut aussi définir dans les flux de travail, le moment où il faut échanger le responsable par ex. à une évaluation sur trois.

Mesures de renégociation et des prêts non performants

FlexFinance aide à restructurer des crédits liés à une crise dans le système de gestion des prêts. Dans ce cas, entre autres choses, l'attente concernant le recouvrement de la créance globale ainsi que l'examen nécessaire de l'avantage de la mesure ou de sa signification peuvent être traités par le système.

Sur la base de ces informations, un crédit est initialement caractérisé comme un prêt renégocié ou non performant.

Lors du suivi périodique, les périodes de recouvrement précisées par l'ABE sont tenues en compte.

ABE – L’octroi et le suivi des prêts

Dans ce cadre, les paramètres sont évalués, tels que le statut du crédit (« performant/non performant ») au moment de la mise en œuvre de la mesure de renégociation, les habitudes de paiement du client depuis la mise en œuvre de la mesure et la signification de la mesure.

Établissement des prix

FlexFinance permet la modélisation et la mise en œuvre d’une approche de tarification basée sur les habitudes de paiement lors du calcul des frais liés aux risques spécifiques, en tenant compte des coûts du capital, des coûts de financement, des pertes sur les crédits attendues (tout au long du cycle de vie) et des coûts opérationnels et administratifs.

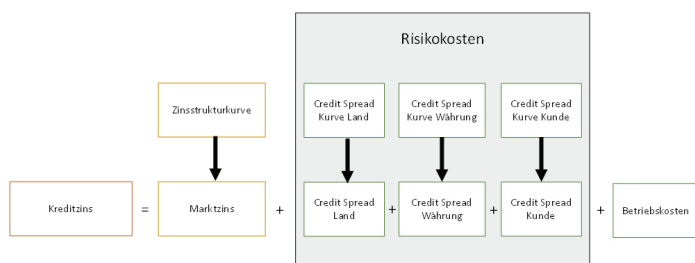


Figure : Frais liés aux risques fondés sur les habitudes de paiement afin de déterminer les prix dans l’application FlexFinance

Grâce au logiciel FlexFinance de FERNBACH, vous êtes bien préparé à relever les défis des lignes directrices de l’ABE. Selon le modèle commercial en question, les lignes directrices pour l’octroi et le suivi des prêts peuvent être intégrées dans les processus automatisés – soit en tout ou en partie, en plus de vos applications existantes dans le domaine des crédits (par ex. dans le cadre de prêts non performants).

À propos de FERNBACH

FERNBACH est un groupe de moyennes sociétés qui travaille à l’échelle mondiale dans le secteur du logiciel et des services conseils. Depuis 30 ans, FERNBACH remporte un succès considérable dans le domaine de la technologie financière. Une large base de clientèle, allant des établissements financiers internationaux à des banques privées régionales, fait confiance aux solutions FERNBACH.

Contact

Autriche

FERNBACH-Software GmbH
Millennium Tower, 38e étage
Handelskai 94-96
1200 Vienne
Tel.: +43 (0) 1 236131522
austria@fernbach.com

Allemagne

FERNBACH
Bethmannstraße 8
60311 Francfort-sur-le-Main
Tel.: +49 (0) 34605 45022
germany@fernbach.com

Luxembourg

FERNBACH Financial Software S.A.
6c, rue Gabriel Lippmann
5365 Munsbach
Tel.: +352 40224422
luxembourg@fernbach.com